

ТЕХНИЧЕСКИЕ ДАННЫЕ

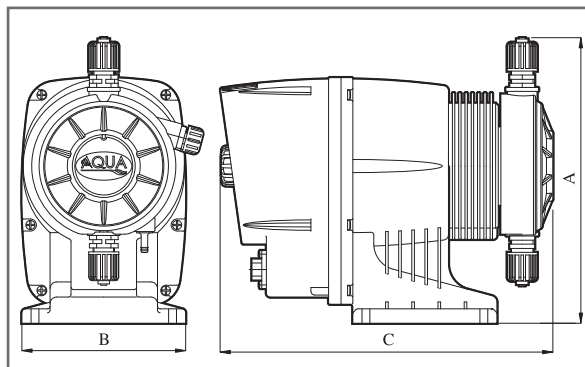
Производительность	Давление	Дозирующая головка	Объем
л/ч	Атм.	Материал подключения	мл/имп.
2	18	PP 3/8" 4X6	0,27
4	18	PP 3/8" 4X6	0,55
9	9	PP 3/8" 4X6	1,25
15	3	PP 3/8" 4X6	2,08

ТЕХНИЧЕСКИЕ ПАРАМЕТРЫ

НС2	Расход при макс. давлении		Расход при среднем давлении		Расход при 1 атм.		ВНИМАНИЕ: Все приведенные параметры получены при температуре воды t 20°C и указанным противодавлением. Допустимые отклонения от расчетных значений + - 10 % при отклонениях постоянного давления + - 0,5 атм
	л/ч	атм	л/ч	атм	л/ч	атм	
02-18	2	18	4	9	9	1	
04-18	4	18	6,5	9	12	1	
09-09	9	9	12	4,5	15	1	
15-03	15	3	16	1,5	18	1	

МАТЕРИАЛЫ НС2

НС2	Стандартная Версия	По заказу
Дозирующая головка	Полипропилен PP	PVDF
Мембрана	Тефлон PTFE	----
Шары	СТЕКЛО ПИРЕКС	н/ст. AISI 316; PTFE; Керамика
Соединительный фитинг	Полипропилен PP	PVDF
Прокладки/уплотнительные кольца	Витон®	Дютрал®
Пружинный впрыскивающий обратный клапан	Нитрил/Пирекс	Нитрил/ (PTFE; н/ст. AISI 316, Керамика)
Впрыскивающий фитинг	Полипропилен PP	PVDF
Фильтр забора реагента	Полипропилен PP	PVDF
Шланг забора и перелива	Поливинилхлорид PVC	PVDF
Подающий шланг	Полиэтилен PE	PVDF



РАЗМЕРЫ (мм) ахвхс: 218 x 125 x 254

НЕСТАНДАРТНАЯ КОМПЛЕКТАЦИЯ

Электрический разъем
 Электропитание 110 В 50/60 Гц
 Электропитание извлекаемый соединитель

Все наши насосы произведены в соответствии с европейскими нормами. Стандартное электропитание 230 В 50/60 Гц. Внимание: Для варианта настенной установки насоса, которому необходим кронштейн, добавьте Код: ADSTF200

Серия НС2

aqua HC 2

HC 200

Постоянное дозирование с ручной регулировкой производительности от 0-120 импульсов/мин.
 Механическая регулировка длины хода поршня.
 Микропроцессорное управление, цифровой контроль и дисплей.
 Класс защиты IP65.
 Предусмотрен вход для датчика уровня.
 Датчик уровня в комплект не входит.

ВАРИАНТ С УПЛОТНЕНИЯМИ ВИТОН

КОД	МОДЕЛЬ	ДИАМЕТР ШЛАНГА	УПАКОВОЧНЫЕ РАЗМЕРЫ (мм)		УПАКОВКА	Кг
			а	б x в x с		
					картон	
AD22002180000000	HC200 02.18	4 x 6	350	300 x 160	1	5,0
AD22004180000000	HC200 04.18	4 x 6	350	300 x 160	1	5,0
AD22009090000000	HC200 09.09	4 x 6	350	300 x 160	1	5,0
AD22015030000000	HC200 15.03	4 x 6	350	300 x 160	1	5,0

ВАРИАНТ С УПЛОТНЕНИЯМИ ДЮТРАЛ

КОД	МОДЕЛЬ	ДИАМЕТР ШЛАНГА	УПАКОВОЧНЫЕ РАЗМЕРЫ (мм)		УПАКОВКА	Кг
			а	б x в x с		
					картон	
AD22002180A00000	HC200 02.18	4 x 6	350	300 x 160	1	5,0
AD22004180A00000	HC200 04.18	4 x 6	350	300 x 160	1	5,0
AD22009090A00000	HC200 09.09	4 x 6	350	300 x 160	1	5,0
AD22015030A00000	HC200 15.03	4 x 6	350	300 x 160	1	5,0



aqua HC 2

HC 200 P-I

Электронное регулирование частоты.
 Пропорциональное дозирование с помощью внешних импульсов с функцией умножения или деления импульсов.
 Механическая регулировка длины хода поршня.
 Микропроцессорное управление, цифровой контроль и дисплей.
 Класс защиты IP65.
 Предусмотрен вход для датчика уровня.
 Датчик уровня в комплект не входит.

ВАРИАНТ С УПЛОТНЕНИЯМИ ВИТОН

КОД	МОДЕЛЬ	ДИАМЕТР ШЛАНГА	УПАКОВОЧНЫЕ РАЗМЕРЫ (мм)		УПАКОВКА	Кг
			а	б x в x с		
					картон	
AD25002180000000	HC200 P-I 02.18	4 x 6	350	300 x 160	1	5,0
AD25004180A00000	HC200 P-I 04,18	4 x 6	350	300 x 160	1	5,0
AD25009090000000	HC200 P-I 09.09	4 x 6	350	300 x 160	1	5,0
AD25015030000000	HC200 P-I 15.03	4 x 6	350	300 x 160	1	5,0

ВАРИАНТ С УПЛОТНЕНИЯМИ ДЮТРАЛ

КОД	МОДЕЛЬ	ДИАМЕТР ШЛАНГА	УПАКОВОЧНЫЕ РАЗМЕРЫ (мм)		УПАКОВКА	Кг
			а	б x в x с		
					картон	
AD25002180A00000	HC200 P-I 02.18	4 x 6	350	300 x 160	1	5,0
AD25004180A00000	HC200 P-I 04,18	4 x 6	350	300 x 160	1	5,0
AD25009090A00000	HC200 P-I 09.09	4 x 6	350	300 x 160	1	5,0
AD25015030A00000	HC200 P-I 15.03	4 x 6	350	300 x 160	1	5,0



aqua HC 2

HC 200 mA

Электронное регулирование частоты.
 Пропорциональное дозирование с помощью внешнего сигнала 4-20 мА.
 Механическая регулировка длины хода поршня.
 Микропроцессорное управление, цифровой контроль и дисплей.
 Класс защиты IP65.
 Предусмотрен вход для датчика уровня.
 Датчик уровня в комплект не входит.

ВАРИАНТ С УПЛОТНЕНИЯМИ ВИТОН

КОД	МОДЕЛЬ	ДИАМЕТР ШЛАНГА	УПАКОВОЧНЫЕ РАЗМЕРЫ (мм)		УПАКОВКА	Кг
			а	б x в		
AD26002180000000	HC200 mA 02.18	4 x 6	350 x 300 x 160		1	5,0
AD26004180000000	HC200 mA 04.18	4 x 6	350 x 300 x 160		1	5,0
AD26009090000000	HC200 mA 09.09	4 x 6	350 x 300 x 160		1	5,0
AD26015030000000	HC200 mA 15.03	4 x 6	350 x 300 x 160		1	5,0

ВАРИАНТ С УПЛОТНЕНИЯМИ ДЮТРАЛ

КОД	МОДЕЛЬ	ДИАМЕТР ШЛАНГА	УПАКОВОЧНЫЕ РАЗМЕРЫ (мм)		УПАКОВКА	Кг
			а	б x в		
AD26002180A00000	HC200 mA 02.18	4 x 6	350 x 300 x 160		1	5,0
AD26004180A00000	HC200 mA 04.18	4 x 6	350 x 300 x 160		1	5,0
AD26009090A00000	HC200 mA 09.09	4 x 6	350 x 300 x 160		1	5,0
AD26015030A00000	HC200 mA 15.03	4 x 6	350 x 300 x 160		1	5,0

aqua HC 2

HC 201

Многофункциональный насос.
 Механическая регулировка длины хода штока.
 Микропроцессорное управление, цифровой контроль и дисплей.
 Пропорциональное дозирование с помощью внешних импульсов с функцией умножения или деления импульсов.
 Пропорциональное дозирование с помощью внешнего сигнала 4-20 мА.
 Постоянное дозирование с ручной регулировкой расхода от 0-120 имп/мин.
 Минимум - 1 импульс/10 мин.
 Часы, таймер.
 Класс защиты IP65.
 Предусмотрен вход для датчика уровня. Датчик уровня в комплект не входит.

ВАРИАНТ С УПЛОТНЕНИЯМИ ВИТОН

КОД	МОДЕЛЬ	ДИАМЕТР ШЛАНГА	УПАКОВОЧНЫЕ РАЗМЕРЫ (мм)		УПАКОВКА	Кг
			а	б x в		
AD24002180000000	HC201 02.18	4 x 6	350 x 300 x 160		1	5,0
AD24004180000000	HC201 04.18	4 x 6	350 x 300 x 160		1	5,0
AD24009090000000	HC201 09.09	4 x 6	350 x 300 x 160		1	5,0
AD24015030000000	HC201 15.03	4 x 6	350 x 300 x 160		1	5,0

ВАРИАНТ С УПЛОТНЕНИЯМИ ДЮТРАЛ

КОД	МОДЕЛЬ	ДИАМЕТР ШЛАНГА	УПАКОВОЧНЫЕ РАЗМЕРЫ (мм)		УПАКОВКА	Кг
			а	б x в		
AD24002180A00000	HC201 02.18	4 x 6	350 x 300 x 160		1	5,0
AD24004180A00000	HC201 04.18	4 x 6	350 x 300 x 160		1	5,0
AD24009090A00000	HC201 09.09	4 x 6	350 x 300 x 160		1	5,0
AD24015030A00000	HC201 15.03	4 x 6	350 x 300 x 160		1	5,0



aqua HC 2

HC 200 PH/RX

Дозирующий насос со встроенным пропорциональным контроллером pH и Rx.
 Пропорциональное дозирование от сигнала электрода.
 Диапазон измерения pH 0-14.
 Диапазон измерения ORP +/-1000 mV.
 Механическая регулировка длины хода пистона.
 Микропроцессорное управление, цифровой контроль и дисплей.
 Класс защиты IP65.
 Предусмотрен вход для датчика уровня.
 Датчик уровня в комплект не входит.

ВАРИАНТ С УПЛОТНЕНИЯМИ ВИТОН

КОД	МОДЕЛЬ	ДИАМЕТР ШЛАНГА	УПАКОВОЧНЫЕ РАЗМЕРЫ (мм)		УПАКОВКА	Кг
			а x b x c			
AD23002180000000	HC200 PH/RX 02.18	4 x 6	350 x 300 x 160		1	5,0
AD23004180000000	HC200 PH/RX 04.18	4 x 6	350 x 300 x 160		1	5,0
AD23009090000000	HC200 PH/RX 09.09	4 x 6	350 x 300 x 160		1	5,0
AD23015030000000	HC200 PH/RX 15.03	4 x 6	350 x 300 x 160		1	5,0

ВАРИАНТ С УПЛОТНЕНИЯМИ ДЮТРАЛ

КОД	МОДЕЛЬ	ДИАМЕТР ШЛАНГА	УПАКОВОЧНЫЕ РАЗМЕРЫ (мм)		УПАКОВКА	Кг
			а x b x c			
AD23002180A00000	HC200 PH/RX 02.18	4 x 6	350 x 300 x 160		1	5,0
AD23004180A00000	HC200 PH/RX 04.18	4 x 6	350 x 300 x 160		1	5,0
AD23009090A00000	HC200 PH/RX 09.09	4 x 6	350 x 300 x 160		1	5,0
AD23015030A00000	HC200 PH/RX 15.03	4 x 6	350 x 300 x 160		1	5,0

